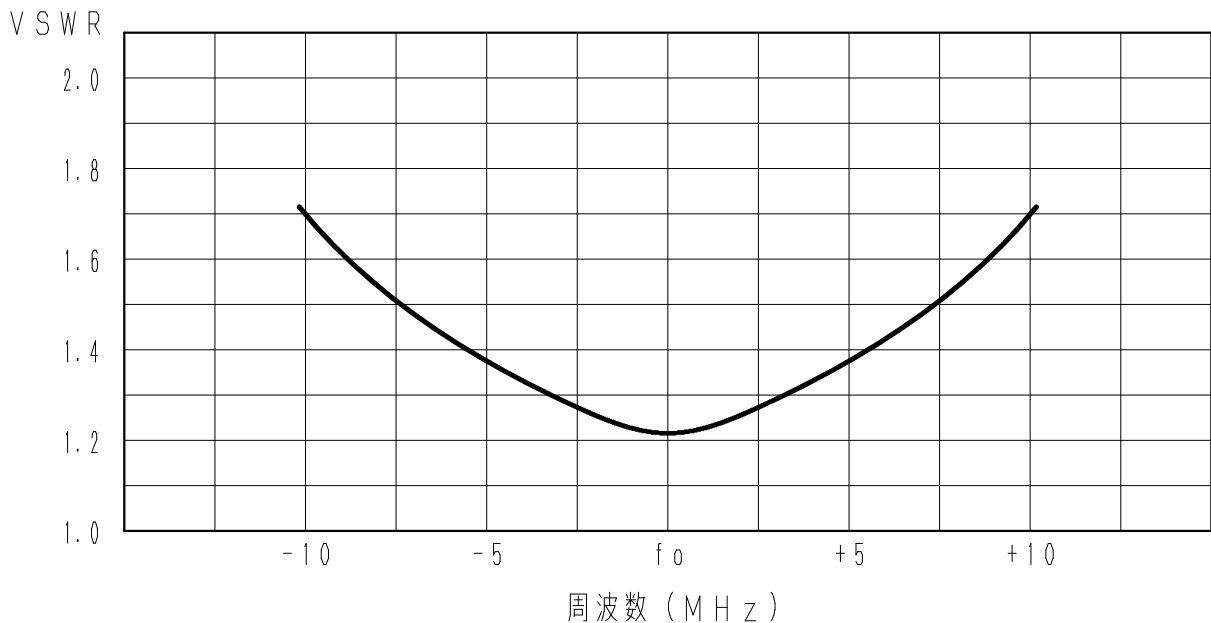


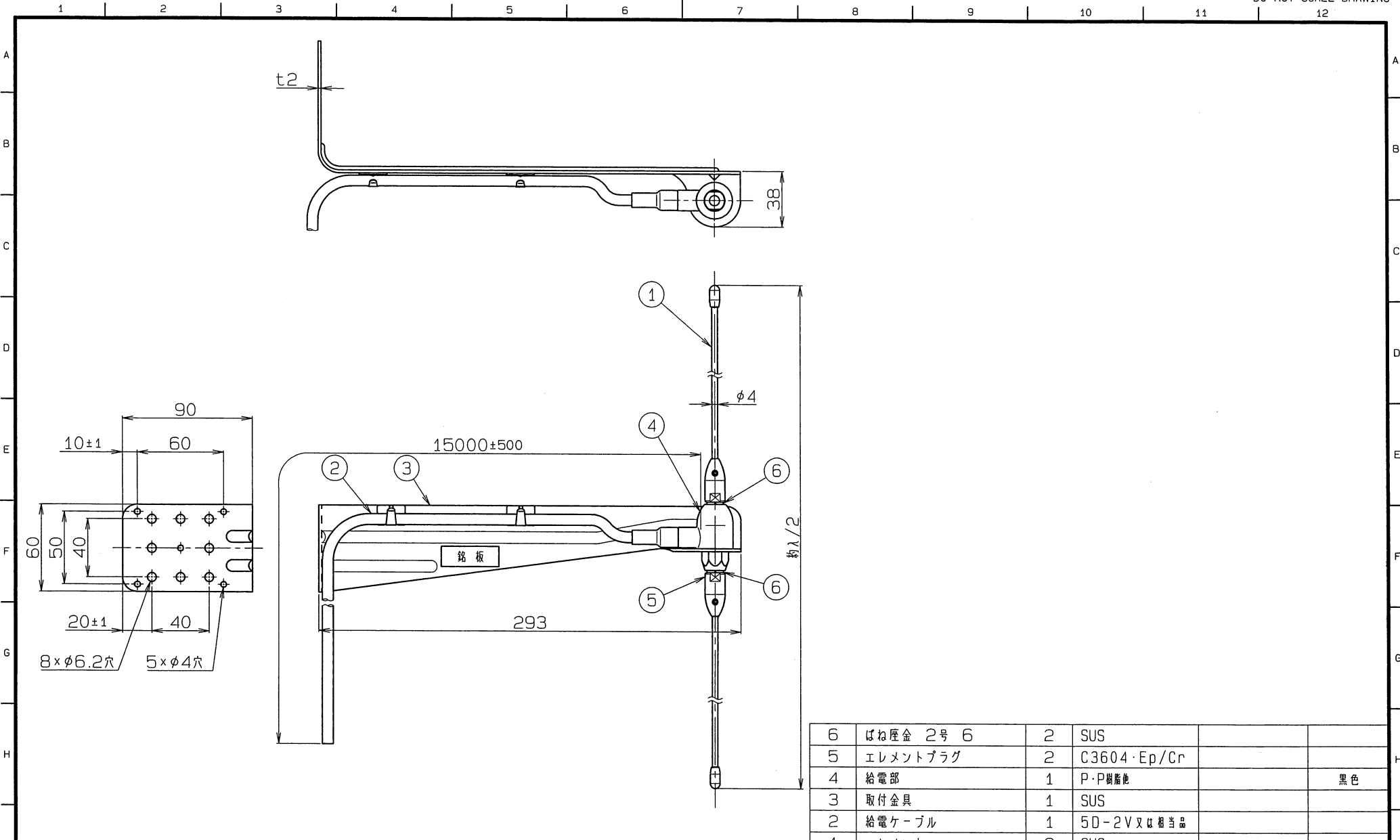
アンテナ仕様書

仕様項目		仕様内容
1	アンテナ型式	ダイポール型アンテナ
2	型名	DP-4510(B)
3	用途	固定局用 垂直偏波無指向性
4	使用周波数	300MHz~470MHz内の一指定周波数
5	入力インピーダンス	公称 50Ω
6	VSWR	1.5以下
7	利得(標準値)	2.15dBi
8	指向性(標準値)	E面半値幅: 70° H面無指向性
9	絶縁抵抗	給電点にて乾燥時 DC500Vにて500MΩ以上
10	耐電圧	給電点にて乾燥時 AC1000V1分間加え異常ないこと
11	給電ケーブル	5D-2V又は相当品 15m
12	質量	給電ケーブルを含まず 約0.5kg
13	受風面積	約0.02m ²
14	最大受風荷重	60m/secの時 約48.5N
15	耐風速	最大瞬間風速にて 60m/sec
備考 項目7は給電ケーブルのロス(約3dB)を含まない値		

■ 周波数特性<例>



型名	DP-4510(B)			図番	F4-D010-M02
担当		検図		承認	
					日本アンテナ株式会社



ITEM	DESCRIPTION	QUANTITY	MATERIAL	TREATMENT	PART DRAWING NO.	備考
6	ばね座金 2号 6	2	SUS			
5	エレメントプラグ	2	C3604・Ep/Cr			
4	給電部	1	P・P樹脂			黒色
3	取付金具	1	SUS			
2	給電ケーブル	1	5D-2V又は相当品			
1	エレメント	2	SUS			

寸法	許容差の区分	COMMON TOLERANCE
≦ 10	±0.1	±0.4
≦ 25	±0.15	±0.6
≦ 80	±0.25	±1.0
≦ 250	±0.4	±1.5
≦ 1000	±1.0	±6.0

符号	日付	変更記事	担当承認
SYM	DATE	REVISION RECORD	DESIGNED APPROVED
△			
△			
△			
△			
△			

SCALE 1:2	DESIGNED 担当 古屋 2010.4.22	DRAWN 製図 田中 2010.4.22	INSPECTED 検図 大嶋 2010.4.27	APPROVED 承認 奥川 2010.4.27	DESCRIPTION 品名 ダイヤポール型アンテナ DP-4510 (B) 外観図
単位 DIM 質量 位 m・mm				日本アンテナ株式会社 NIPPON ANTENNA CO., LTD.	
MICRO CADAM				DRAWING NO. 図番 F4-DO10-H01	

2011,03,11

DP-4510(A)(B)エレメント組み合わせ表

周波数帯(MHz)	製品コード	品名
300~303	43163	EL210
303~309	43164	EL205
309~315	43165	EL200
315~321	43166	EL195
321~331	43167	EL190
331~341	43168	EL185
341~351	43169	EL180
351~361	43170	EL175
361~371	43172	EL170
371~385	43173	EL165
385~397	43175	EL160
397~411	43176	EL155
411~421	43237	EL150
421~431	43238	EL145
431~441	43239	EL140
441~451	43240	EL135
451~470	43241	EL130